

42kV 及以下 800A RSTI-935 屏蔽式可分离连接器及避雷器

用于中压电缆与设备的连接（如环网柜、CGIS 等）



特点

- 材料为改性高阻燃硅橡胶材料系统，产品具备高抗电痕性能、高抗撕裂性、耐候性等优异特性。
- 与 CENELEC 标准 "C" 套管配合使用。
- 单个连接额定电流可达 800A，双 T 连接可达 1250A。
- 进行外护套实验时不必拆除屏蔽式肘型头。
- 三个尺寸，覆盖从 35mm² ~ 300mm² 电缆截面。
- 标配机械接管，简化安装步骤、减少安装时间、降低人为故障率。

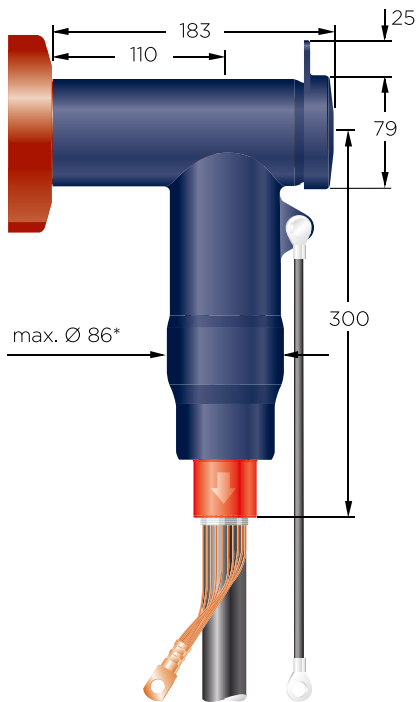


RSTI-935 应用

单个连接

三相连接材料要求:

1套 RSTI-935-xx (套装)



RSTI-935 附件

测试棒

编号: RSTI-68TR; 长度: 310mm

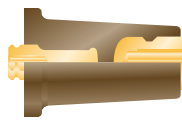
RSTI-68TRL; 长度: 460mm

RSTI-68TRA; 套装含 2 短 1 长实验棒 3 只



前盖

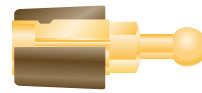
编号: RSTI-68TP



接地件

编号: RSTI-68EA20; 球直径: 20mm

RSTI-68EA25; 球直径: 25mm

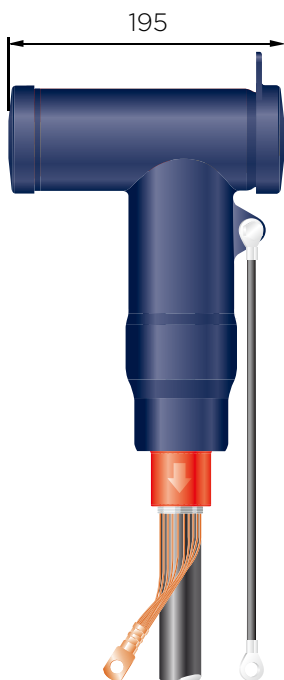


在线备用

三相连接材料要求:

1套 RSTI-935-xx (套装)

1套 RSTI-68TP (前盖套装)



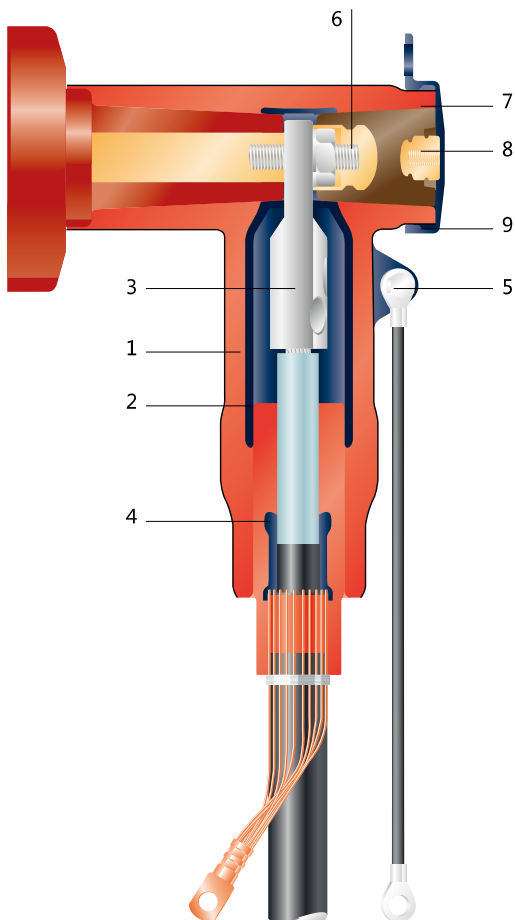
RSTI-935 技术参数

电缆绝缘直径范围	22.4 ~ 42.0mm ²
电缆截面积范围	35 ~ 300mm ²
系统最高电压	42kV
额定载流量	800A
雷电冲击 (BIL)	200kV
2U ₀ 局部放电 (45kV)	<2pC
耐压交流电压, 5 分钟	117kV
耐受直流电压, 15 分钟	125kV
短路热稳定, 1 秒钟	55 kA
短路热稳定, 2 秒钟	39 kA
短路动稳定	131 kA

该肘型端头符合国际CENELEC HD 629.1 S2标准和国标GB/T 12706.4-2008要求

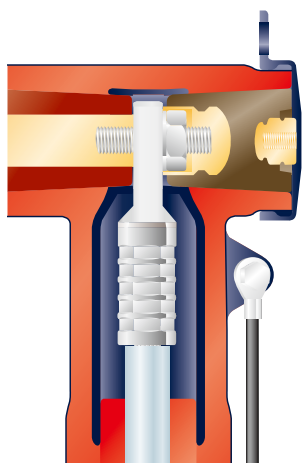
说明: 基于动热稳定要求, 本手册所述的应用均需要增加机械支撑

设计和结构



- 1 外屏蔽
薄壁导电外层与硅橡胶绝缘材料永久固化
- 2 内屏蔽
半导体屏蔽层：法拉第笼结构包围在压接管 / 机械式接管外，防止电晕产生
- 3 压接管/机械接管
特殊设计的DIN（见下面详图）标准压接管或机械接管可用于连接铜芯或铝芯电缆
- 4 应力锥
分散电缆外半导体剥除处的应力集中。绝缘部分的长度超出电缆屏蔽长度，方便作为外护套试验点
- 5 接地环和接地引线
提供屏蔽层接地连接点
- 6 螺纹销钉
螺纹销钉、弹垫和六角螺帽确保与套管之间高效的电气与机械接触
- 7 后部插头和测点
可拆卸后插头和电容测点。
- 8 测试点
测点用于确定系统是否带电，同时可以用来相序检测
- 9 屏蔽保护帽
电气屏蔽保护肘型端头后部

RSTI-935 选型表



可分离式屏蔽连接系统，配备 DIN 压接管

导体截面 mm ²	绝缘外径		套件名称 铜
	最小 mm	最大 mm	
50	22.4-	35.5	RSTI-935-50C
70	22.4-	35.5	RSTI-935-70C
95	28.9-	42.0	RSTI-935-95C
120	28.9-	42.0	RSTI-935-120C
150	28.9-	42.0	RSTI-935-150C
185	28.9-	42.0	RSTI-935-185C
240	28.9-	42.0	RSTI-935-240C
300	28.9-	42.0	RSTI-935-300C

可分离式屏蔽连接系统，配备机械扭力接管

导体截面 mm ²	绝缘外径		套件名称 铝或铜
	最小 mm	最大 mm	
35-95	22.4-	35.5	RSTI-935-3595
95-240	28.9-	42.0	RSTI-935-9524
185-300	28.9-	42.0	RSTI-935-1830

注：35平方电缆安装时需满足绝缘外径要求，并联系能源产品部提供指导

订货信息：

列表产品均为三芯产品，含分支手套等各种所需附件。如需选择单芯产品，请在套件名称后加“-SC”，如“RSTI-935-3595-SC”。列表产品均可选择相应后插产品进行配合，在套件名称中间加入“CC”，如：“RSTI-CC-935-50C”。如需详细产品信息可和能源产品部联系。