

## ELBC 屏蔽式可分离连接器

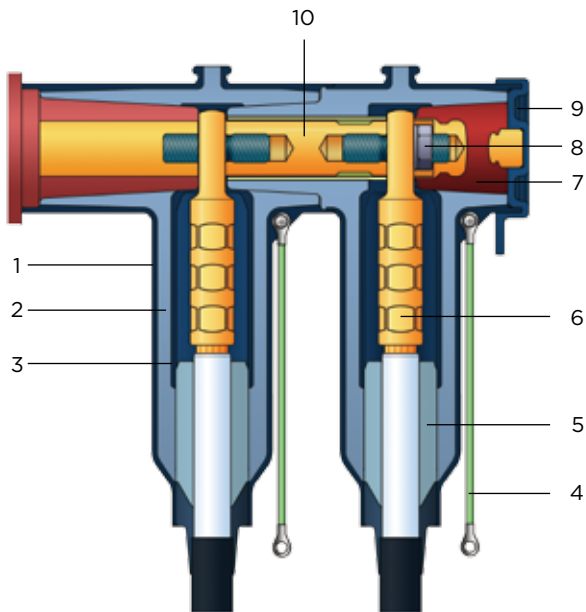
### 特点

- 采用高性能三元乙丙橡胶，具备高抗电痕性能及高抗撕裂性能
- 与 EN50180/EN50181 标准 “C” 型套管配合使用
- 单个连接额定电流达到 800A，双 “T” 连接可达 1250A
- 应用范围广，10 kV 电缆截面从 25mm<sup>2</sup> 到 500 mm<sup>2</sup>，20 kV 电缆截面从 35mm<sup>2</sup> 到 400 mm<sup>2</sup>
- 电缆导体可以与标准压接管或 TE 独有机械接管进行连接
- 独特的结构设计可实现全屏蔽、全密封连接，具备优异的防水性能
- 100% 出厂测试，保证产品的质量和可靠性

### 产品介绍

ELBC 屏蔽式可分离连接器用于单芯、三芯中压电缆与电气设备的连接（如环网柜、中压气体绝缘开关柜、电缆分接箱、变压器等）。

### 设计和结构



#### 1. 外屏蔽层

模铸外屏蔽层由半导电的三元乙丙橡胶构成，与电缆屏蔽层有效接续

#### 2. 绝缘层

独特的材料、混炼与成型确保优异的产品品质

#### 3. 内屏蔽层

优化的法拉第笼结构包围在机械接管 / 压接管外，优化电场，防止电晕的产生

#### 4. 接地引线

提供屏蔽层的接地点

#### 5. 应力锥

分散电缆外半导剥除处的电应力集中，并起到防水密封的作用

#### 6. 压接管 / 机械接管

独特设计的压接管和机械接管可承载额定电流 800A 的要求，机械接管便于连接铜芯或铝芯电缆，无需压接钳，安装简便

#### 7. 尾塞

带电容测试点的尾塞，方便安装与拆卸，用于确定系统是否带电并可用于相序检测

#### 8. 双头螺栓套件

双头螺栓、弹垫与六角螺帽确保导体端子与套管之间高效的电气与机械连接

#### 9. 屏蔽端盖

电气屏蔽保护 T 型头后部，并可防水密封

#### 10. 连接铜棒



### 技术指标

型号	ELBC-810	ELBC-824
系统最高电压	17.5 kV	24 kV
额定电流	800 A	800 A
电缆绝缘外径范围	15.5 - 37.0 mm	18.0 - 37.0 mm
电缆截面积范围	25 - 500 mm <sup>2</sup>	35 - 400 mm <sup>2</sup>
交流耐压	54 kV, 1min	54 kV, 1min
2U <sub>0</sub> 局部放电	< 5 pC	< 5 pC
雷电冲击 (BIL)	95 kV	125 kV
短路热稳定	54 kA, 1sec	54 kA, 1sec
短路动稳定	85 kA, 1sec	85 kA, 1sec

### 选型表

电压等级	类型	导体截面 (mm <sup>2</sup> )	绝缘外径 (mm)	产品型号	注释
15 kV	前插 T 型头	25 - 500	15.5 - 37.0	ELBC-810-***C-SC	适用单芯铜导体电缆； 配纯铜镀锡压接管
	后插 T 型头			ELBC-CC-810-***C-SC	
	前插 T 型头	25 - 400		ELBC-810-***-SC	适用单芯铜或铝导体电缆； 配机械接管
	后插 T 型头			ELBC-CC-810-***-SC	
	前插 T 型头	25 - 500		ELBC-810-***C-CTR	适用三芯铜导体电缆； 配纯铜镀锡压接管
	后插 T 型头			ELBC-CC-810-***C-CTR	
	前插 T 型头	25 - 400		ELBC-810-***-CTR	适用三芯铜或铝导体电缆； 配机械接管
	后插 T 型头			ELBC-CC-810-***-CTR	
20 kV	前插 T 型头	35 - 400	18.0 - 37.0	ELBC-824-***C-SC	适用单芯铜导体电缆； 配纯铜镀锡压接管
	后插 T 型头			ELBC-CC-824-***C-SC	
	前插 T 型头	35 - 400		ELBC-824-***-SC	适用单芯铜或铝导体电缆； 配机械接管
	后插 T 型头			ELBC-CC-824-***-SC	
	前插 T 型头	35 - 400		ELBC-824-***C-CTR	适用三芯铜导体电缆； 配纯铜镀锡压接管
	后插 T 型头			ELBC-CC-824-***C-CTR	
	前插 T 型头	35 - 400		ELBC-824-***-CTR	适用三芯铜或铝导体电缆； 配机械接管
	后插 T 型头			ELBC-CC-824-***-CTR	

\*\*\* 电缆截面

注 如需满足更多特殊应用的产品，请咨询 TE Connectivity 能源部当地销售代表。