

RPIT 内锥型插入式可分离连接器

应用于 52kV 及以下 C-GIS 设备、变压器与电缆的连接，分为 2 型、3 型两个型号



设计思想

- 整个产品由环氧套管和插拔头两部分组成
- 环氧套管可送到 GIS/ 变压器生产厂预先安装。可以无雷破坏环氧套管与设备的密封下，对设备或电缆线路进行维修或维护
- 硅橡胶应力锥提供电应力控制
- 多点接触表带的连接器，提供与导体的良好接触
- 金属弹簧压力装置可保证应力锥始终紧贴与之形状配合的环氧套管内壁，并确保界面压力

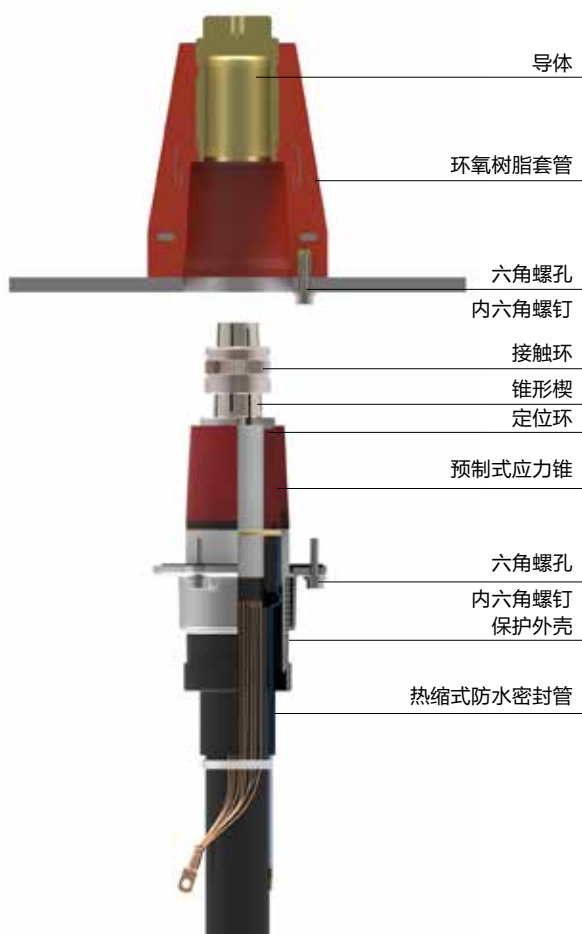
特点

- 系统最高电压可达 52kV，额定电流 1250A。
- 可提供包括终端头、套管、绝缘塞、测试终端以及其它附件。
- 通过 IEC 60502-4 和 GB 12706.4 型式试验。
- 通过兼容性测试。
- 干式界面，可拔插。
- 尺寸符合 BS EN-50181。
- 可在 SF6 或绝缘油环境下进行。
- 工厂预制硅橡胶应力锥，100% 出厂试验。
- 有带电显示功能。
- 通过兼容性测试，不同品牌可以任意调试安装。
- 可提供包括终端头、套管、绝缘塞、测试终端以及其它附件。
- 依据 IEC60502-4 和 GB/T 12706.4 标准进行试验。
- 尾部金属外壳保护，提供良好的机械保护，可实现全屏蔽可触摸。

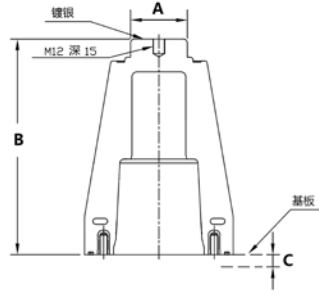
技术指标

项目		Size 2	Size 3	Size 3	
最高运行电压 U_m	kV	42	42	52	
额定电流 I_N	A	800	1250	1250	
产品应用范围	导体规格	mm ²	Max. 400	Max. 630	Max. 630
	绝缘外径	mm	Max. 42	Max. 55	Max. 55
工频耐压	kV / 5min	117	117	124	
雷电冲击	kV / ±10times	200	200	250	
局防测试	1.73U ₀ (pC)	≤ 5	≤ 5	≤ 5	
额定短路电流	kA	50	50	50	

设计和结构



绝缘母座



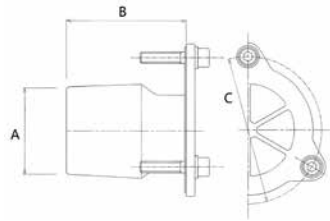
验电端子的静电电容

规格	2 # (800A) RPIS-2-IS	3 # (1250A) RPIS-3-IS
静电电容	Max. 9 pF	Max. 10 pF

尺寸表

尺寸 (mm)	2 # (800A)	3 # (1250A)
A	40	58
B	140	218
C	14	12.5

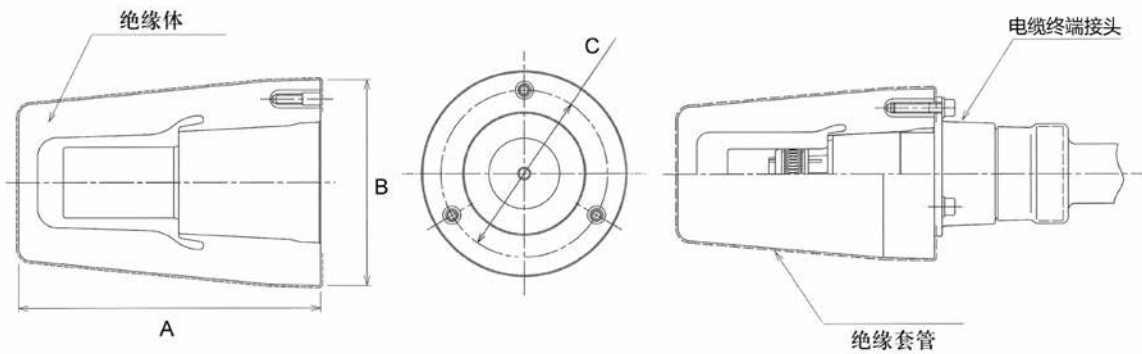
绝缘塞



尺寸表

尺寸 (mm)	2 # (800A) RPIC-2	3 # (1250A) RPIC-3
A	62	81
B	83	110
C	102	130

绝缘套管



尺寸表

尺寸 (mm)	2 # (800A) RPIT-2-IS	3 # (1250A) RPIT-3-IS
A	200	224
B	136	170
C	102	130

特性

项目	2 # (800A) RPIT-2-IS	3 # (1250A) RPIT-3-IS
交流耐压	81 kV, 5 min	95 kV, 5 min
局部放电	45kV, < 5pC	45kV, < 5pC
冲击耐压	170 kV, ± 10times	200 kV, ± 10times

安装工具

- 压接工具，无需液压装置
- 包含适配 70mm² 到 630mm² 的全套配件



用于紧压接触环的安装组件



用于拆卸接触环的组件

