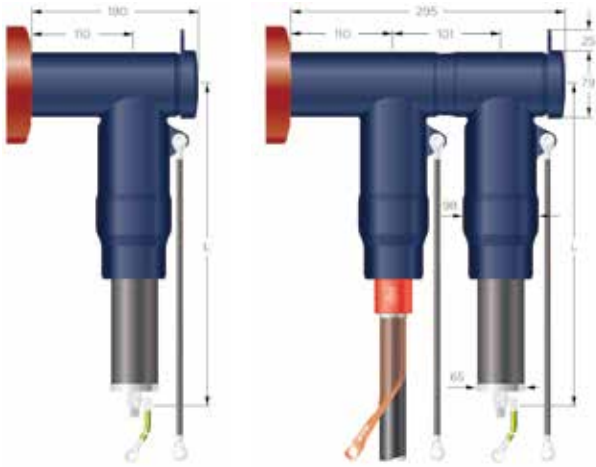


RSTI-SA 5kA 等级 适用至 51 kV 分离型及外壳不带电型避雷器



该无间隙避雷器为“T”型产品。设计可以直接连接到 EN50180/EN50181 标准 C 型外锥式套管上，或者与系统电压 35kV 及以下 RSTI 型“T”型端头后部匹配。

屏蔽式避雷器的绝缘采用改性高阻燃液态硅橡胶，具备高抗电痕性能及高断裂伸长率。薄壁屏蔽层永久固化在绝缘层外面，保护导体连接系统，防止意外接触。工作部分为金属氧化物避雷器，符合 IEC 60099-4 和 GB 11032 标准之可分离式全封闭避雷器的要求。

该“T”型端头和避雷器的配合超出 CENELEC HD629.1 S2 标准要求，包括 BS、VDE 和其他国际规范要求。

配备后插头和电容测点，使用方便。进行系统测试和接地连接不需要安装其他附件。全套包括屏蔽式避雷器、螺纹销钉和三相接地引线，安装储运方便。

产品特性

- 通过 IEC 60099-4 及 GB 11032-2010 标准测试
- 无间隙设计
- 优异的保护裕度
- 低残压
- 优异的短路电流性能
- 优越的 TOV 性能
- 免维护

RSTI-SA-05 应用

单个连接

三相连接材料要求：

1 套 RSTI-935-SAxx05

(套管直连式屏蔽式避雷器套装)

后插连接

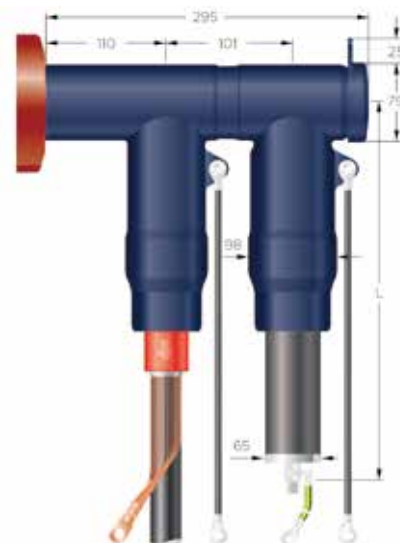
三相连接材料要求：

1 套 RSTI-810-xx 或者 RSTI-935-xx(“T” 型端头套装)

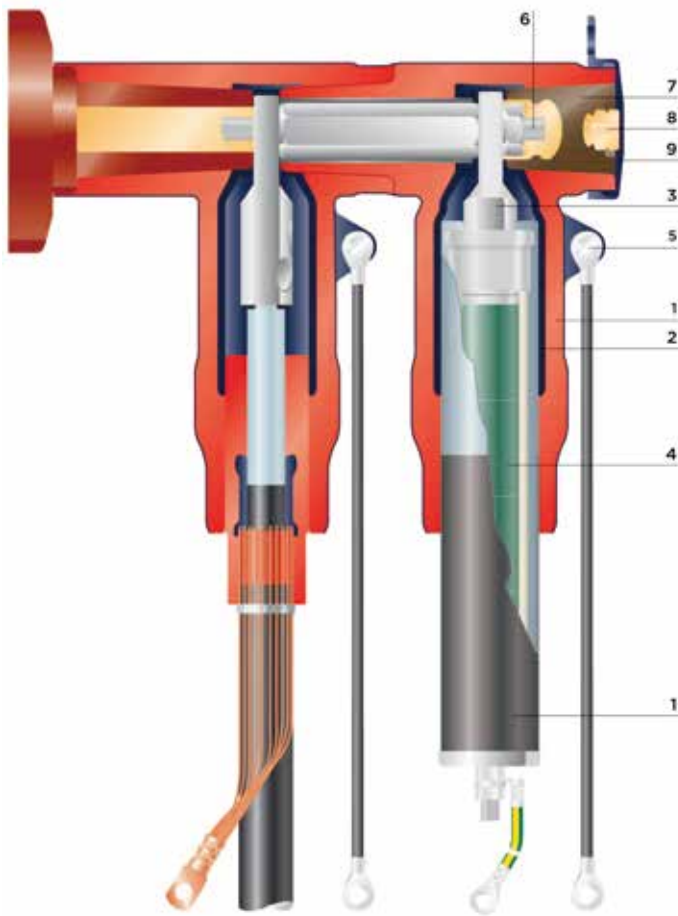
1 套 RSTI-CC-935-SAxx05(带后插连接的屏蔽式避雷器套装)



以 mm 为单位



设计和结构



- 1 外屏蔽
薄壁型导电外层与硅橡胶绝缘材料层永久固化。
- 2 内屏蔽
半导体屏蔽层：法拉第笼结构包围在压接管/机械接管周围，防止电晕产生。
- 3 螺纹销钉
专门设计的预组装螺纹接管将避雷器和肘型端头或套管可靠连接。
- 4 避雷器芯棒
无间隙避雷器芯棒包括氧化锌阀片和坚固的机械结构。
- 5 外屏蔽接地环和接地引线
提供屏蔽接地连接点
- 6 螺纹销钉
螺纹销钉、弹性垫圈和六角螺帽确保与肘型端头或套管之间的有效电气接触和机械接触。
- 7 带测试点的尾塞
带电容测试点的可拆卸尾塞。
- 8 测试点
测点用于确定系统是否带电，同时可以用于相序检测。
- 9 屏蔽保护帽
可分离式避雷器电气屏蔽和后端保护

RSTI-SA-05 附件

试验棒

编号：RSTI-68TR；长度 310mm
RSTI-68TRL；长度 460mm
RSTI-68TRA；套装包括两短一长试验棒 3 只



接地件

编号：RSTI-68EA20；球直径 20mm
RSTI-68EA25；球直径 25mm



说明：使用试验棒时要拆除避雷器装置

参数和订购信息

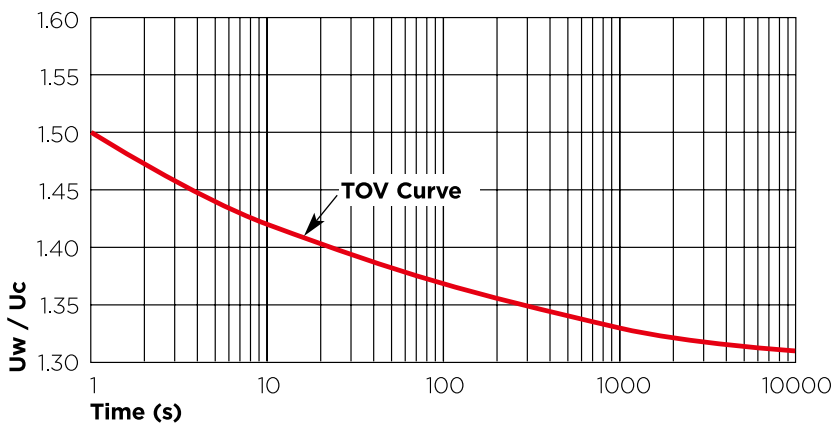
单相并联技术参数

额定放电电流 I_N	5kA
运行负载大电流冲击 4/10us	65kA
短路电流 1s	20kA
长期持续电流冲击 2ms	200A
1.05U _c 下局部放电	≤10pC
直流 1mA 参考电压	≥73kV

残压 (kV)

持续运行电压 U _c	41.0
额定电压 U _R	51.0
雷电冲击电流 8/20us	
5kA	≤134
10kA	≤142
20kA	≤157
陡波雷电电流冲击 1/5us	
5kA	≤154
操作冲击 30/60us	
250A	≤114

荷电前 100kA 大电流单次冲击 TOV (暂态过电压) a 曲线



样品温度 (预热)

IEC60099-4 标准要求 60°C

Ed 2.0 2004. TOV 曲线适用于 TOV 验证前经过预应力作用的避雷器。根据开关电涌运行负载试验, 预应力为 100kA, 4/10us 大电流冲击 1 次。

U_w = TOV 耐受电压

U_c = 持续运行电压

订购信息

额定电压等级 kV	51.3
参考编号 单个连接	RSTI-935-SA4105
参考编号 后插连接	RSTI-CC-935-SA4105

尺寸和重量

长度 L(mm)	530.0
重量 (kg/pc)	
(935-SA)	4.4
(CC-935-SA)	5.3

如需选型、订购避雷器, 请和能源产品部联系